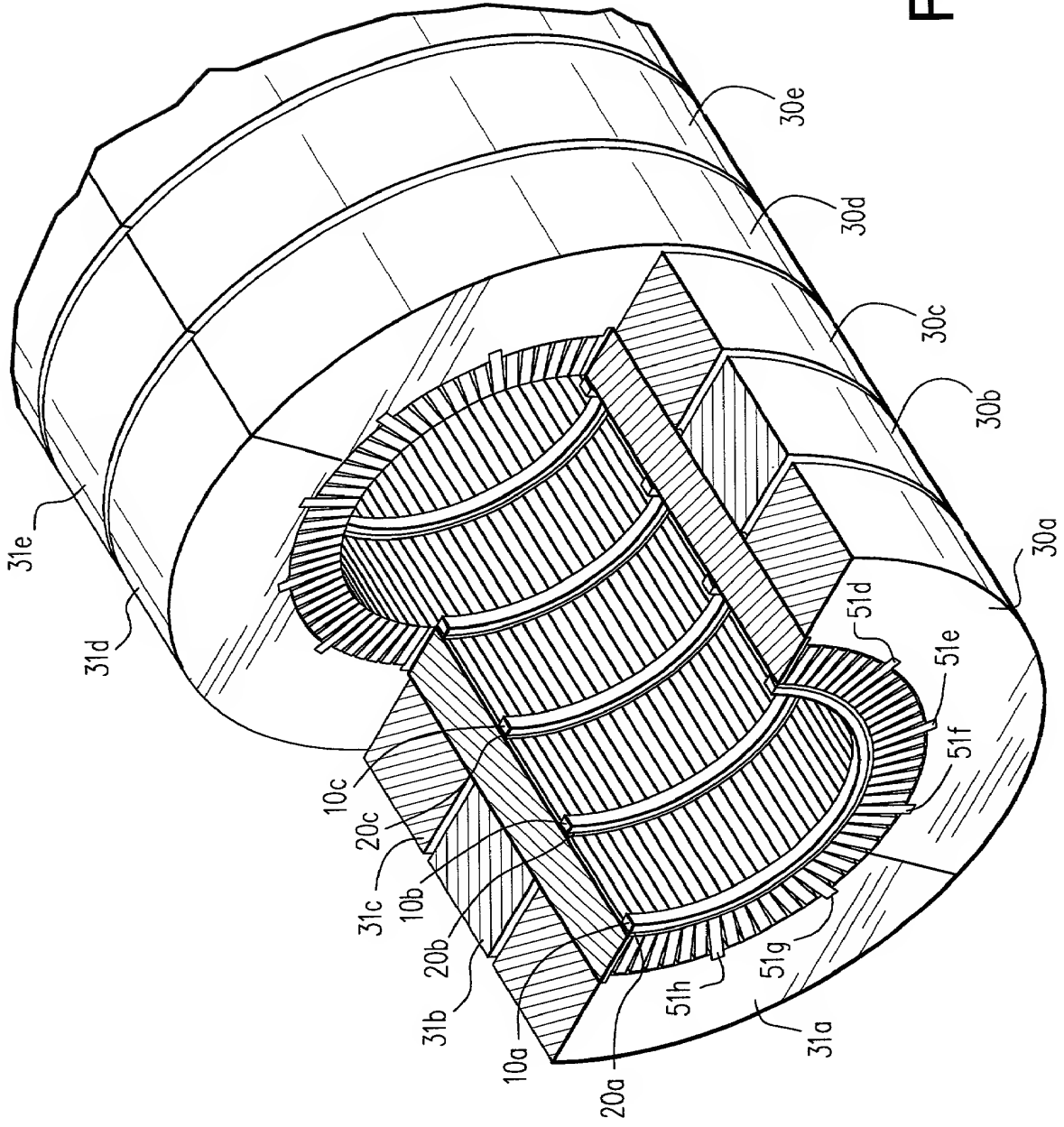


Fig. 1



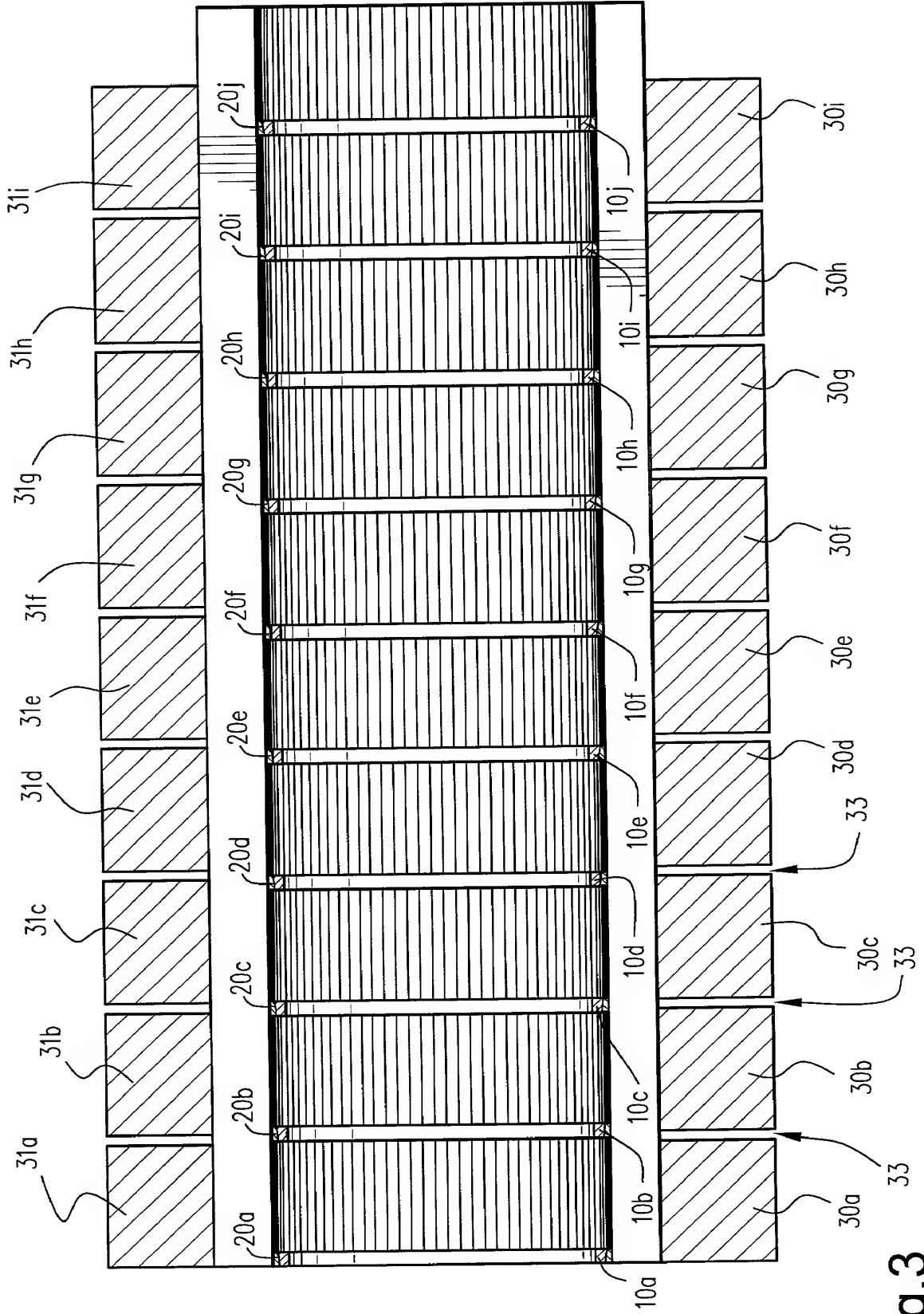


Fig.3

